



水处理系统用多功能控制阀

53570 (F153B1)

53670 (F153B3)

63570 (F153A1)

63670 (F153A3)



产品执行标准: Q/WRX001-2023

温州市润新机械制造有限公司
WENZHOU RUNXIN MANUFACTURING MACHINE CO.,LTD

地址: 浙江省温州市山福镇润新路169号 邮编: 325021
电话: 0577-88635628 88576511 传真: 0577-88633258
Http: //www.run-xin.com E-mail: sales@run-xin.com

Rev.A.2603

安装使用说明书



在使用本阀前
请详读此说明书并加以妥善保管
以备今后参考之用
0WRX.465.065

正式投入使用前，请填写好下面的内容，以备后查

程序型号设置（专业人员操作）

控制器上电全屏亮时，同时持续按下 和 5秒，可进入型号选择界面。
设置型号时，须设置与控制阀体相应的型号。

软水器系统配置

罐体尺寸：直径_____mm，高度_____mm；
填装树脂体积_____L；盐箱容积_____L；
原水硬度_____mmol/L；进水压力_____MPa；
控制阀型号_____；编号_____；
排水限流圈规格_____；射流器型号_____。
进水水源情况（选择）：地下水；地下水加过滤器；
自来水；其它_____。

控制阀设定参数

参数	单位	出厂默认值	实际设定值
当前时间	h:m	当前值	
控制模式A-01/02（63670/53670）	/	A-01	
周期制水量（63670/53670）	m ³	400.0	
运行天数（63570/53570）	D	03	
再生引发时间	/	02:00	
反洗时间	min:sec	10:00	
吸盐时间（63570/63670）	min:sec	60:00	
慢洗时间（63570/63670）	min:sec	45:00	
补水时间（63570/63670）	min:sec	05:00	
正洗时间	min:sec	10:00	
最大再生天数（63670/53670）	D	30	
输出控制模式b-01/2	/	b-01	
K值（流量型具有）	/	4.194	

●产品采购时，未作特殊说明：63570、63670配套的排水限流接头为3#（5468401），射流器型号为3#（5468398），喷嘴为亮黄色

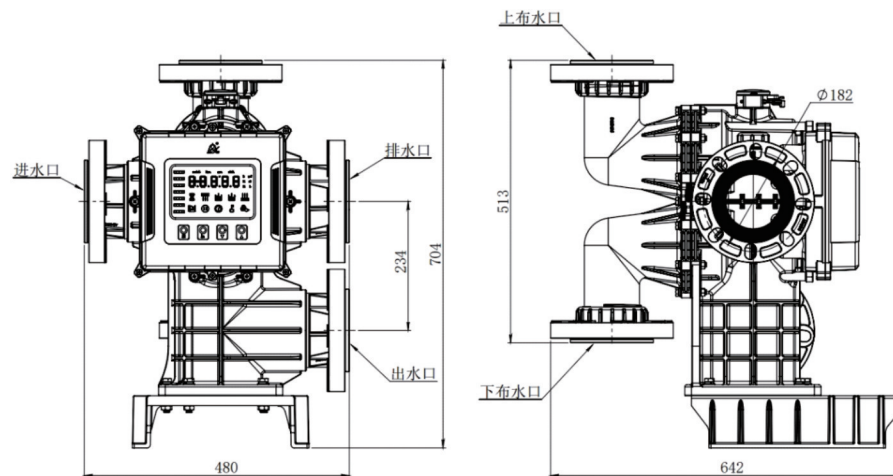
目录

一、产品结构尺寸及参数.....	3
A、产品结构尺寸.....	3
B、技术参数.....	4
二、产品系统配置及流量特性.....	5
A、产品配置.....	5
B、流量特性.....	6
三、组件及零部件编号.....	8
四、保修说明.....	13

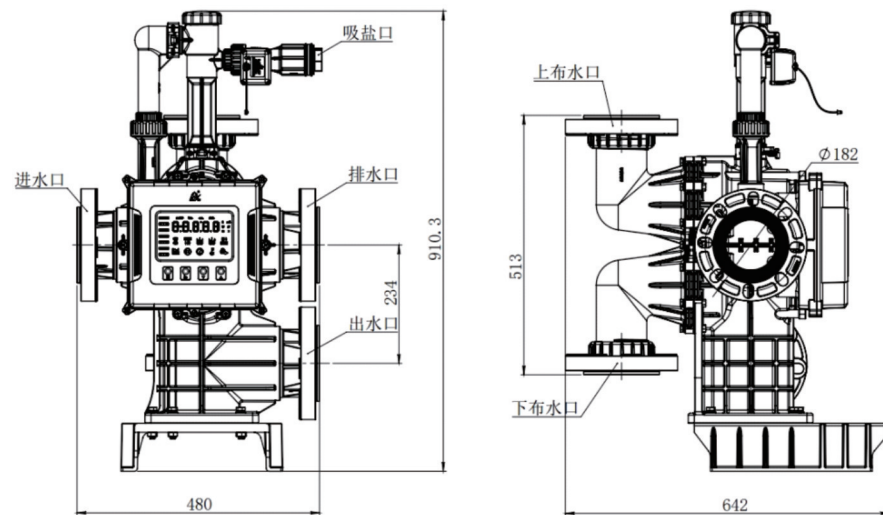
一、产品结构及技术参数

A、产品结构尺寸（外形仅供参考，请以实物为准）

53570结构图：

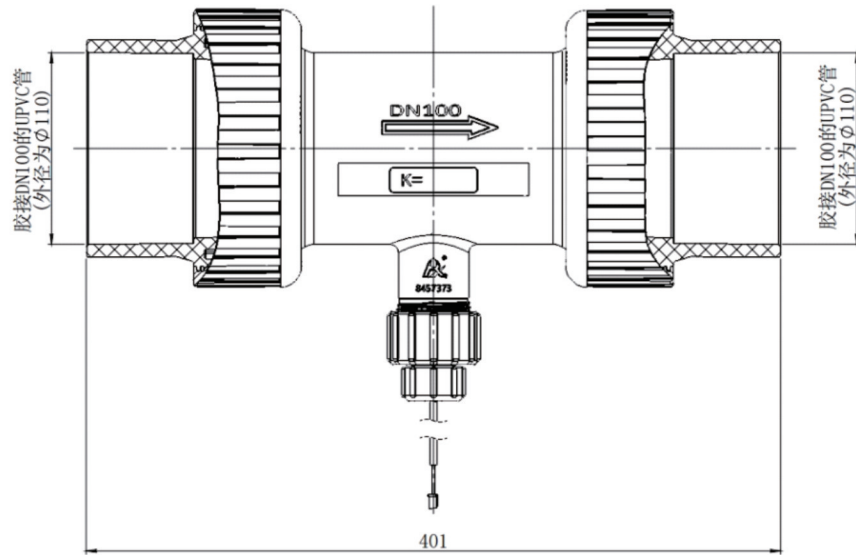


63570结构图：



注：53670/F153B3、63670/F153A3的结构图就是分别在53570/F153B1、63570/F153A1出水口安装流量计。

流量计结构图:



B、技术参数

控制阀适用的电源适配器输出为: DC24V、4.0A

型号	接口尺寸				产水量 m ³ /h @0.3MPa	引发再生 方式	备注
	进/出水口	排水口	吸盐口	上下布水口			
53570	DN100 法兰	DN100 法兰	/	DN100 法兰	详情请见P6 流量特性	时间按天计	过滤
53670						按流量	
63570	DN100 法兰	DN100 法兰	1" M	DN100 法兰	70	时间按天计	顺流 再生
63670						按流量	

备注: M—外牙 F—内牙

二、产品系统配置及流量特性

A、产品配置

①、63570/63670软化控制阀相对常用的罐体、树脂体积、盐箱及射流器的配置参考:

罐体规格 mm	树脂填装 量 (L)	处理水量 (t/h)	盐箱尺寸 mm	再生最小用 盐量 (Kg)	射流器 型号
φ 1600 × 2400	2800	50	φ 1360 × 1690	375	1# (喷嘴咖啡色)
φ 1800 × 2400	4000	63	φ 1360 × 1690	600	2# (喷嘴粉红色)
φ 2000 × 2400	5000	79	φ 1600 × 1760	750	3# (喷嘴亮黄色)

注: 处理水量是以运行流速25m/h时计算的理论出水量; 再生用盐量是按盐耗为150g/ (L树脂) 的计算值。

②、53570/53670过滤控制阀相对常用的罐体、滤料体积的配置参考:

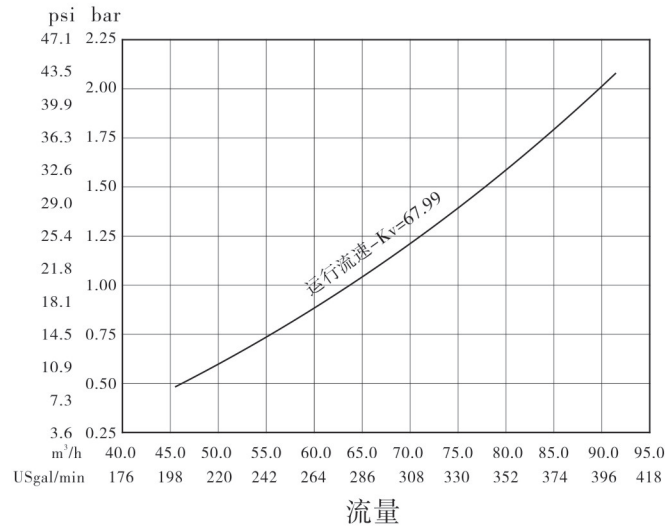
罐体规格 mm	滤料量 L	活性炭过滤器		砂过滤器	
		过滤流量 m ³ /h	反洗流量 m ³ /h	过滤流量 m ³ /h	反洗流量 m ³ /h
φ 1200 × 2400	1500	13.5	40.7	28.2	61.0
φ 1500 × 2400	2500	21.2	63.6	44.1	95.4

注: 上述活性炭过滤器的过滤流量是以运行流速12m/h时的流量; 反洗是以反洗强度为10L/(m²*s)时的流量。砂过滤器的过滤流量是以运行流速25m/h时的流量; 反洗是以反洗强度15L/(m²*s)时的流量。

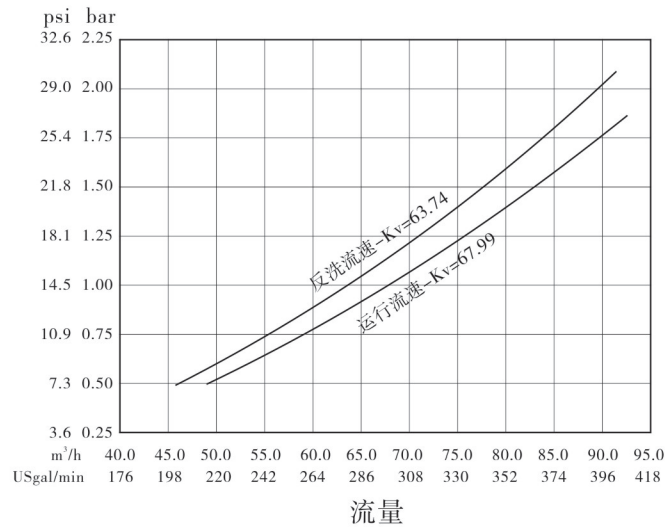
B、流量特性

1)、压力-流量特性

63570/63670软化阀（空罐测试数据）：



53570/53670过滤阀（空罐测试数据）：



2)、63570/63670软化阀射流器、排水限流接头参数表

进水压力	射流器出口总流量 (L/m)			排水限流接头流量 (L/M)		
MPa	1# (5468396 喷嘴咖啡色)	2# (5468397 喷嘴粉红色)	3# (5468398 喷嘴亮黄色)	1# (5468399 限流垫圈蓝色)	2# (5468400 限流垫圈紫色)	3# (5468401 限流垫圈红色)
0.15	145.00	172.23	203.17	49.67	580.00	656.67
0.20	165.00	209.40	240.67	508.33	603.33	673.33
0.25	191.00	228.03	269.33	521.67	630.00	690.00
0.30	200.33	248.65	288.67	536.67	645.00	705.00
0.35	212.33	261.55	310.00	545.00	658.33	713.33
0.40	219.67	271.72	331.00	553.33	675.00	726.67

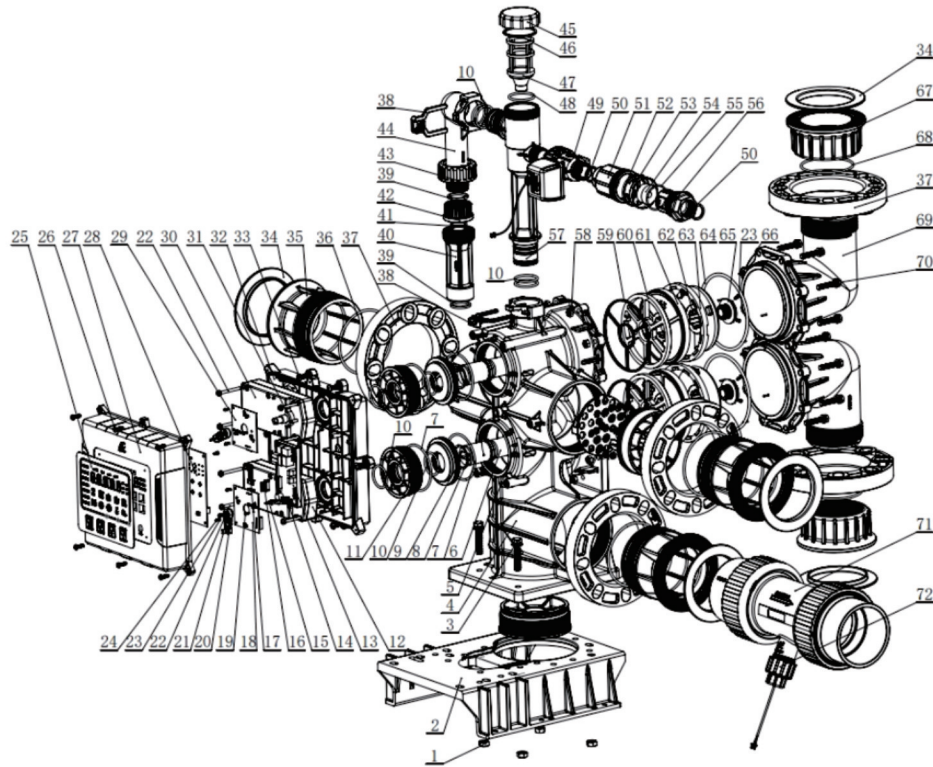
3)、标准射流器及排水限流孔板配置表

罐直径 mm	射流器	射流器出口总流量	慢洗速率	盐箱补水速率	排水限流垫编号	反洗和正洗速率
		L/m	L/m	L/m		L/m
1600	1# (5468396 喷嘴咖啡色)	200.33	138.33	48.00	1# (5468399 限流垫圈蓝色)	536.67
1800	2# (5468397 喷嘴粉红色)	248.65	170.00	51.52	2# (5468400 限流垫圈紫色)	645.00
2000	3# (5468398 喷嘴亮黄色)	288.67	206.67	52.02	3# (5468401 限流垫圈红色)	705.00

注：

- 上述配置及相关特性曲线供参考。实际配置时，应根据不同的原水硬度、不同的用水要求进行配置。
- 上表中的数据均为在0.3MPa的进水压力下测得。

三、组件及零部件编号
63670结构图(主阀体部分):



63670零部件名称及编码(主阀体部分):

序号	零部件名称	零部件编号	数量
1	六角螺母	8940023	4
2	固定件	8109053	1
3	六角头螺栓三组件	5851025	4
4	阀体	5022334	1
5	十字槽盘头自攻螺钉	8909023	1
6	阀杆	8206227	2
7	O型圈	8378102	4
8	减摩垫	8216073	2
9	活塞	8450019	2

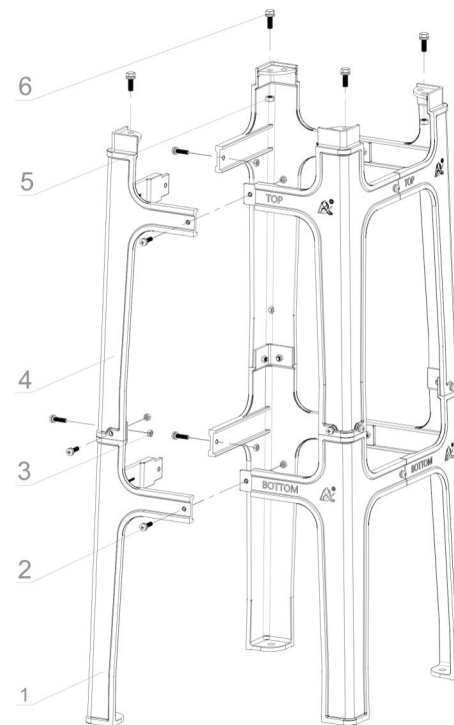
10	O型圈	8378184	8
11	压紧螺母	8092078	2
12	减速电机	6158158	1
13	控制电路板	6382442	1
14	十字槽盘头自攻螺钉	8909004	2
15	显示板连接线	5512001	1
16	定位板连接线	5511004	1
17	定位板连接线	5511025	1
18	定位电路板	6380104	1
19	十字槽盘头自攻螺钉	8902050	6
20	定位件	8271026	2
21	磁铁	8610001	2
22	十字槽盘头螺钉三组件	8902062	4
23	十字槽盘头自攻螺钉	8909008	8
24	十字槽盘头螺钉三组件	8902034	4
25	胶贴	8865260	1
26	十字槽盘头自攻螺钉	8909019	6
27	防尘罩	8005202	1
28	显示电路板	6381127	1
29	定位电路板	8380103	1
30	减速电机	6158157	1
31	十字槽盘头螺钉三组件	8902049	4
32	连接板	5152021	1
33	十字槽盘头螺钉	8902129	6
34	密封垫	8371189	5
35	接头	8458497	3
36	O型圈	8378214	4
37	法兰	8458457	5
38	卡环	8270031	2
39	密封垫	8371042	2
40	连接件	8458509	1
41	O型圈	8378121	1
42	接头	8458069	1

43	活接螺母	8947027	1
44	连接件	8458498	1
45	射流器盖	8315006	1
46	密封垫	8371004	1
47	喷嘴	8454043 ~ 045	1
48	O型圈	8378121	1
49	电动球阀	6922083	1
50	垫圈	8371001	2
51	接头	8458507	1
52	卡环	8270054	1
53	套圈	8270055	1
54	限流垫圈	8468271 ~ 273	1
55	O型圈	8378168	1
56	接头	8458508	1
57	射流器体	8008029 ~ 031	1
58	六角螺母	8940021	14
59	密封圈	8370237	2
60	定片	8469170	2
61	动片	8459155	2
62	转动座	8109278	2
63	定片	8459178	2
64	O型圈	8378404	2
65	堵头	8323093	2
66	圆柱销	8993004	8
67	接头	8458456	2
68	O型圈	8378400	2
69	接头	8458496	2
70	六角头螺栓三组件	8920008	14
71	流量计	5447036	1
72	叶轮机构	5295004	1

注：

●63570零部件名称及编码：比63670少序号71、72零部件。

5040009椅架结构图：



5040009椅架零部件名称及编码：

序号	零部件名称	零部件编号	数量
1	支架	8040030	4
2	十字槽盘头螺钉的三组件	5851012	16
3	六角头螺母	5851020	16
4	支架	8040031	4
5	六角螺母	8940021	4
6	六角头螺栓三组件	5851002	4

四、保修说明

尊敬的用户：

本保修卡是润新多功能控制阀产品的保修凭证，由用户自己保存。凭此卡您将享受到润新指定供应商为您提供的产品维修服务，敬请妥善保管，遗失不补。属下列情况之一，不实行免费保修：

- 1、超过保修有效期的（1年）；
- 2、未按产品使用说明书的要求使用、维护、保管而造成损坏的；
- 3、非指定维护商自行修理拆动造成损坏的；
- 4、保修凭证的内容与商品实物标识不符或涂改的；
- 5、因不可抗力造成损坏的。

商品名称	 水处理系统用多功能控制阀			
产品型号		机身编号		
购货单位		电话/手机		
送修产品故障情况				
故障处理情况				
送修日期		交验日期		维修人签字

如控制阀需返回维修，请务必与你的产品供应商咨询相关维修事宜，在得到肯定答复后真实、准确、完整填写表中的内容，并与需维修的控制阀一并寄到你的产品供应商或润新公司进行维修。

使用单位			电话/手机	
购货单位			电话/手机	
产品型号			机身编号	
配套罐体尺寸 ϕ ×	填充树脂体积	L	原水硬度	mmol/L
水源：地下水 <input type="checkbox"/> 自来水 <input type="checkbox"/>	周期制水量	m ³	反洗时间	min
吸盐慢洗时间 min	补水时间	min	正洗时间	min
故障描述				